

OpenERP 二次开发

主讲：王剑峰 (Jeff)

<http://openerp-china.org>

- <https://launchpad.net/openobject>
 - 含 109 个子项目 (4+105)
 - 每小时都有最新动态

The core OpenERP project are:

<https://launchpad.net/openobject-addons> : business application modules

<https://launchpad.net/openobject-server> : the framework

<https://launchpad.net/openerp-web> : web modules and frontend

<https://launchpad.net/openobject-client>: native interface for OpenERP (aka GTK client)

Teams/ mailing lists used to discuss OpenERP:

<https://launchpad.net/~openerp-community>

<https://launchpad.net/~openerp-expert-framework>

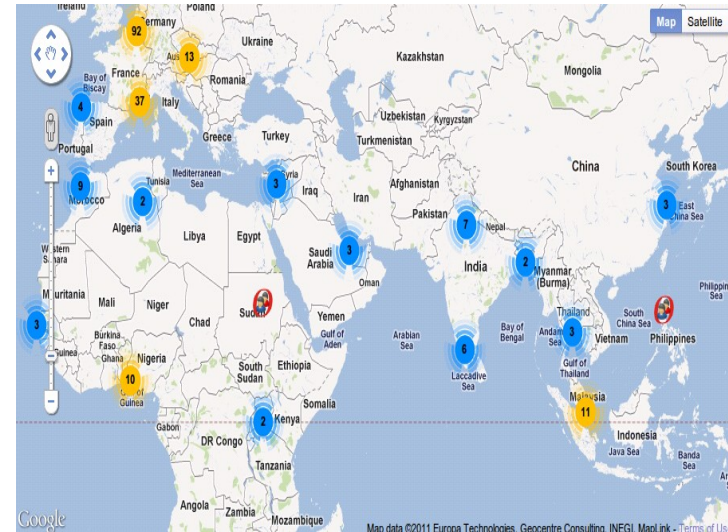
<https://launchpad.net/~openerp-expert-accounting>

<https://launchpad.net/~openerp-expert-production>

<https://launchpad.net/~openerp-expert-service>

<https://launchpad.net/~openerp-expert-localization>

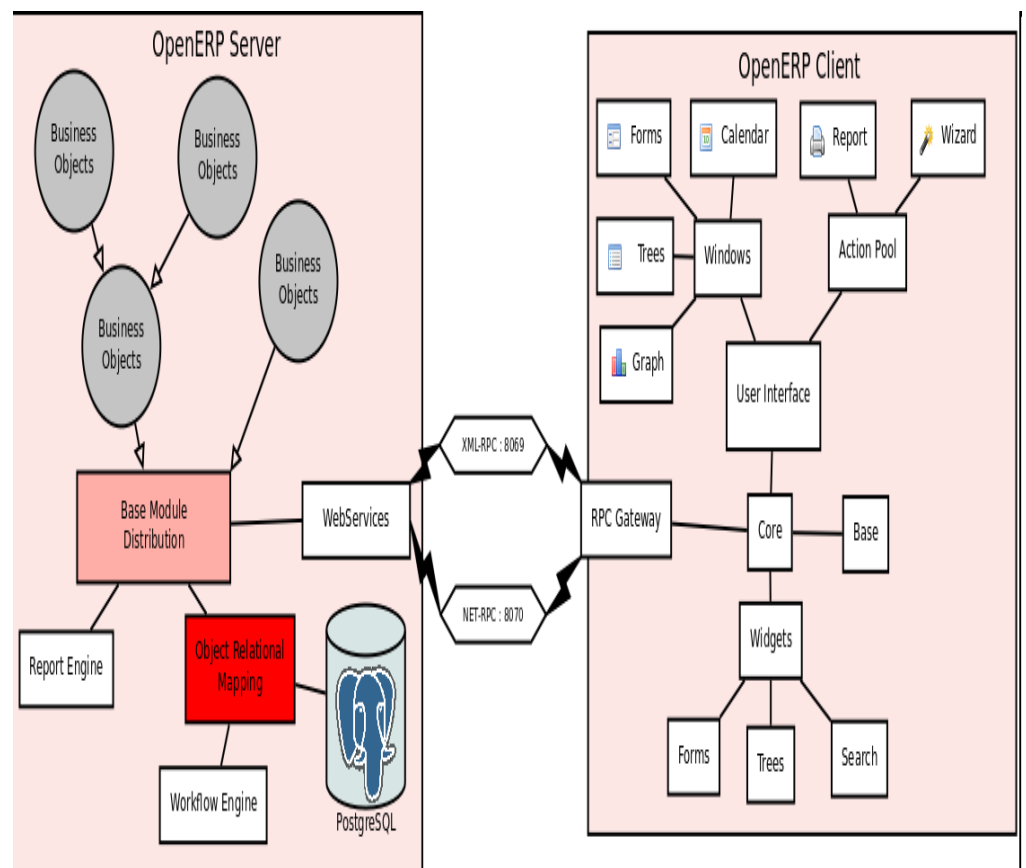
- 生态链
 - OpenERP 公司
 - 300 多个合作伙伴
 - 大量自由顾问
- 市集开发
 - 业务专家
 - 程序员
 - 本地化专家



功能



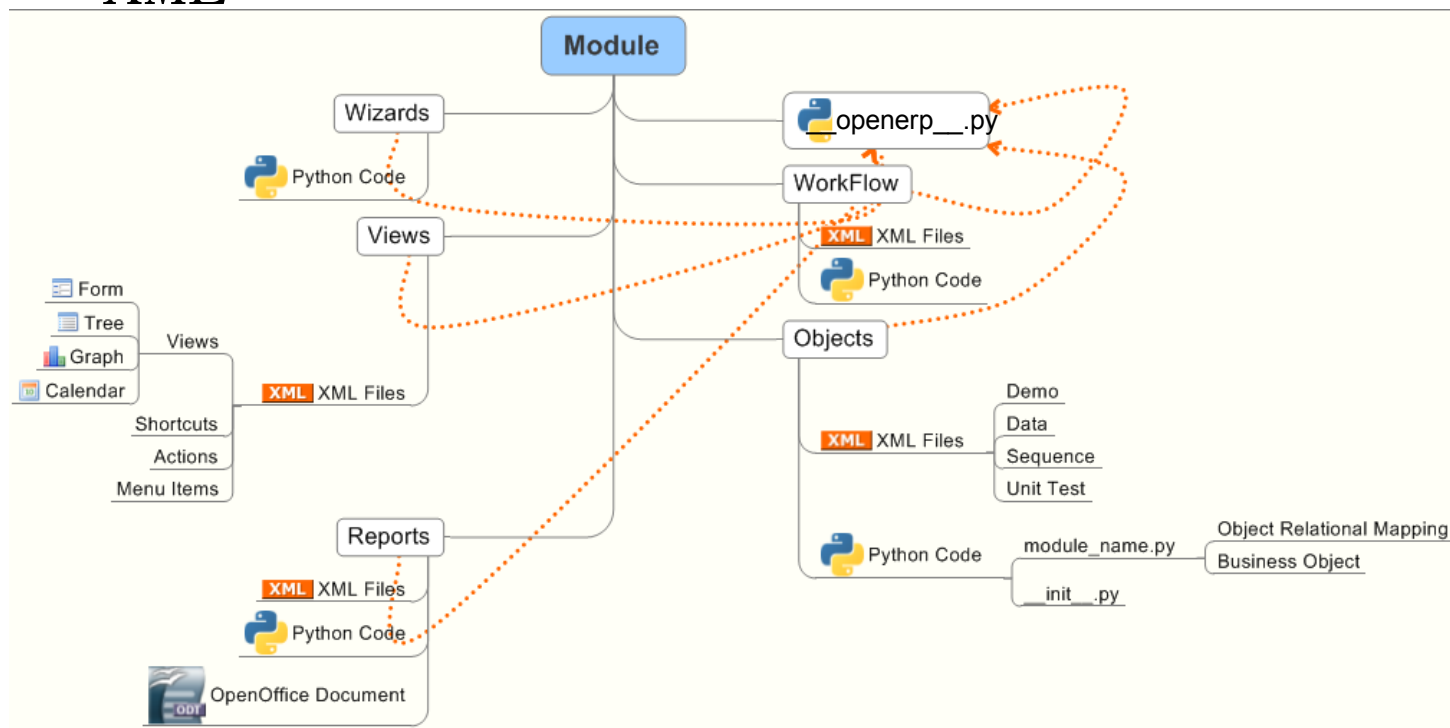
架构



- 在客户端搜集
 - 菜单
 - 字段
 - 按钮
 - 报表



- 在服务端编写
 - Python
 - XML



- Python 基本语法
- XML 能读会写
- 需求确认

《可爱的 Python》

pcs100	import	200
pcs101	内建数据类型	205
pcs102	for循环	214
pcs103	缩进	218
pcs104	注释	220
pcs105	对象	222
pcs106	文件对象..	225
pcs107	字符串格式化	228
pcs108	函式	230
pcs109	系统参数	235
pcs110	逻辑分支	238
pcs111	类	241
pcs112	异常	244
pcs113	交互参数	247
pcs114	fp初体验	249

